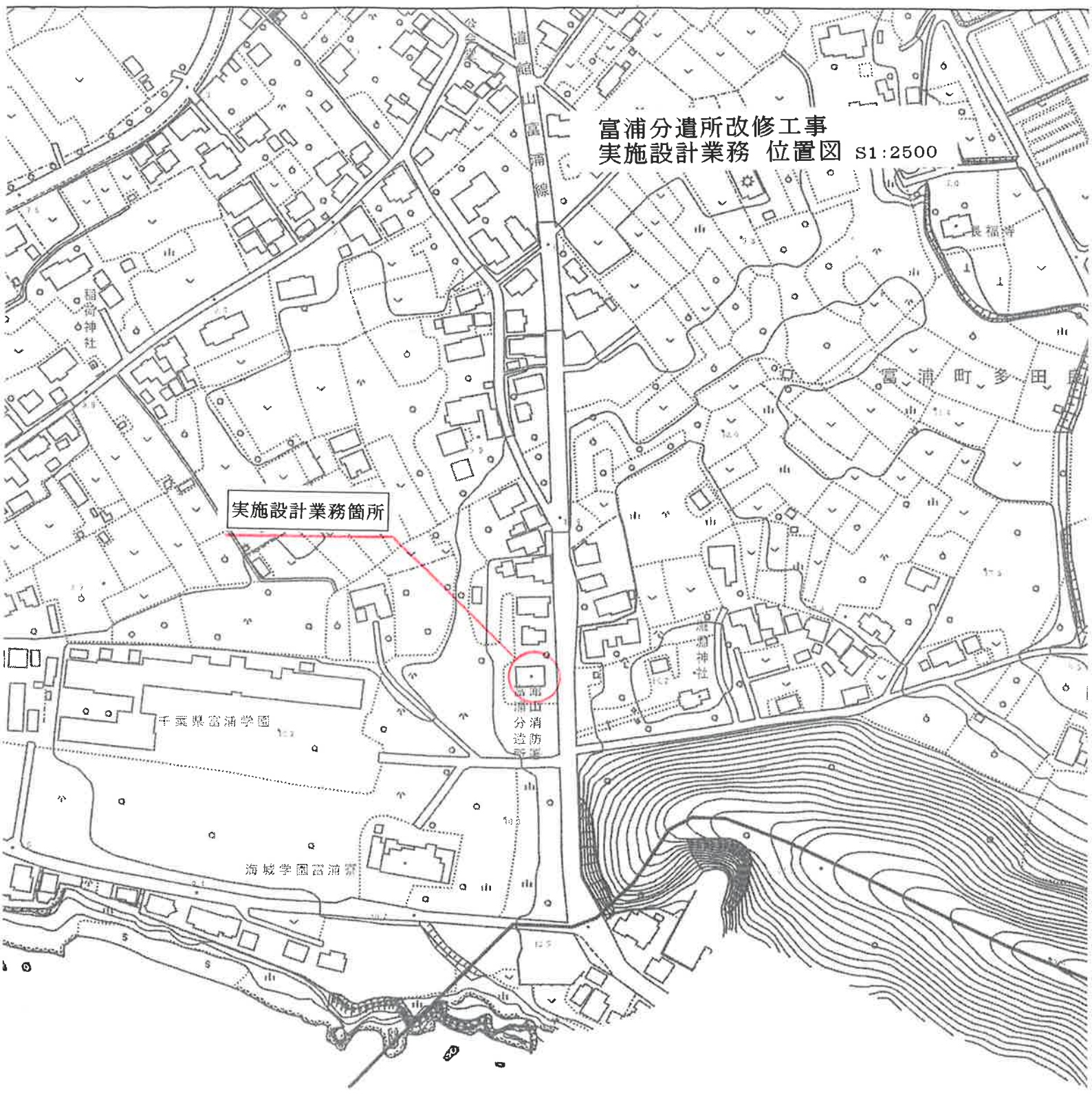


富浦分遣所改修工事  
実施設計業務 位置図 S1:2500



実施設計業務箇所

富浦分遣所

千葉県富浦学園

海城学園富浦部

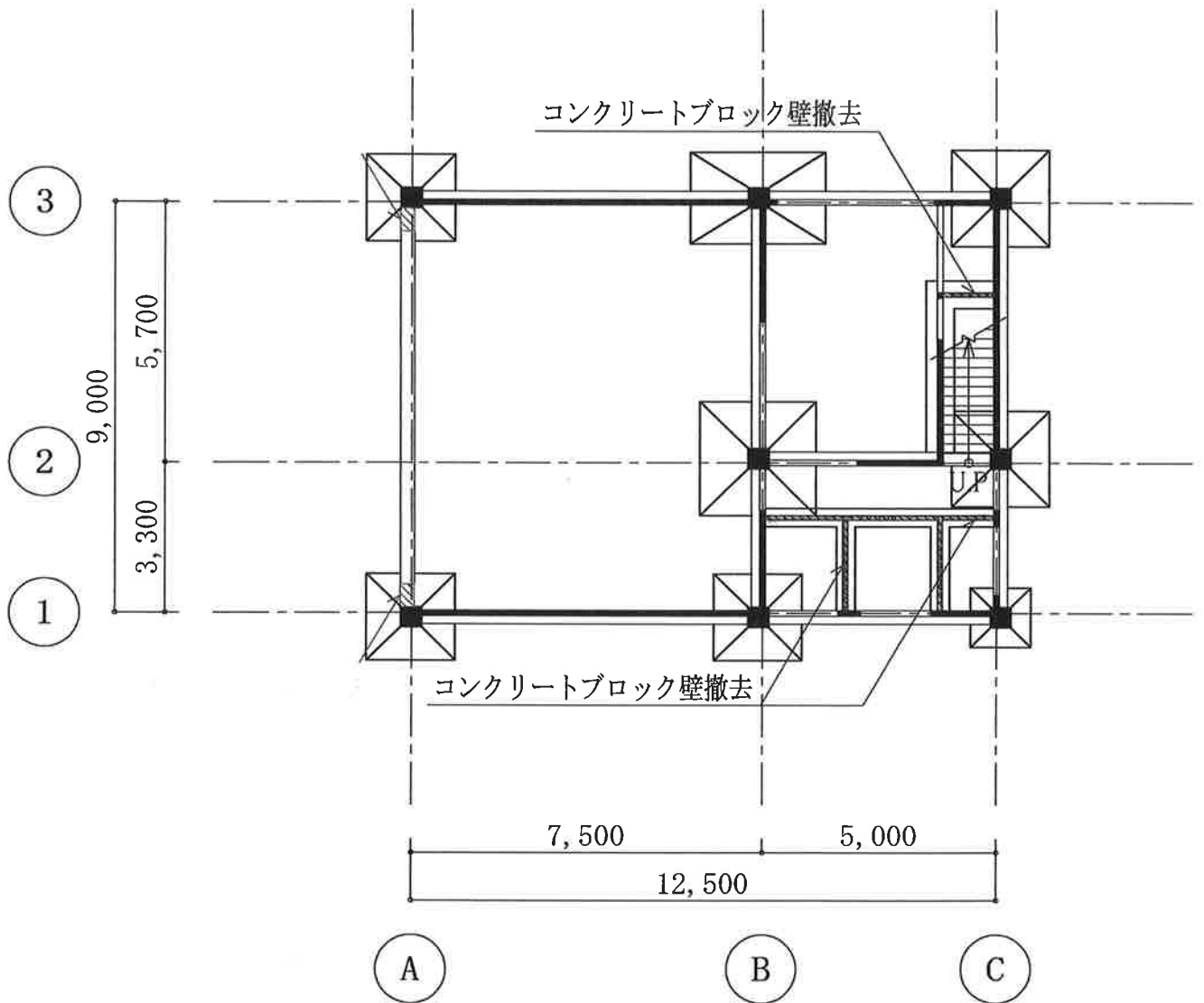
富浦町多田

長福寺

長福寺

長福寺

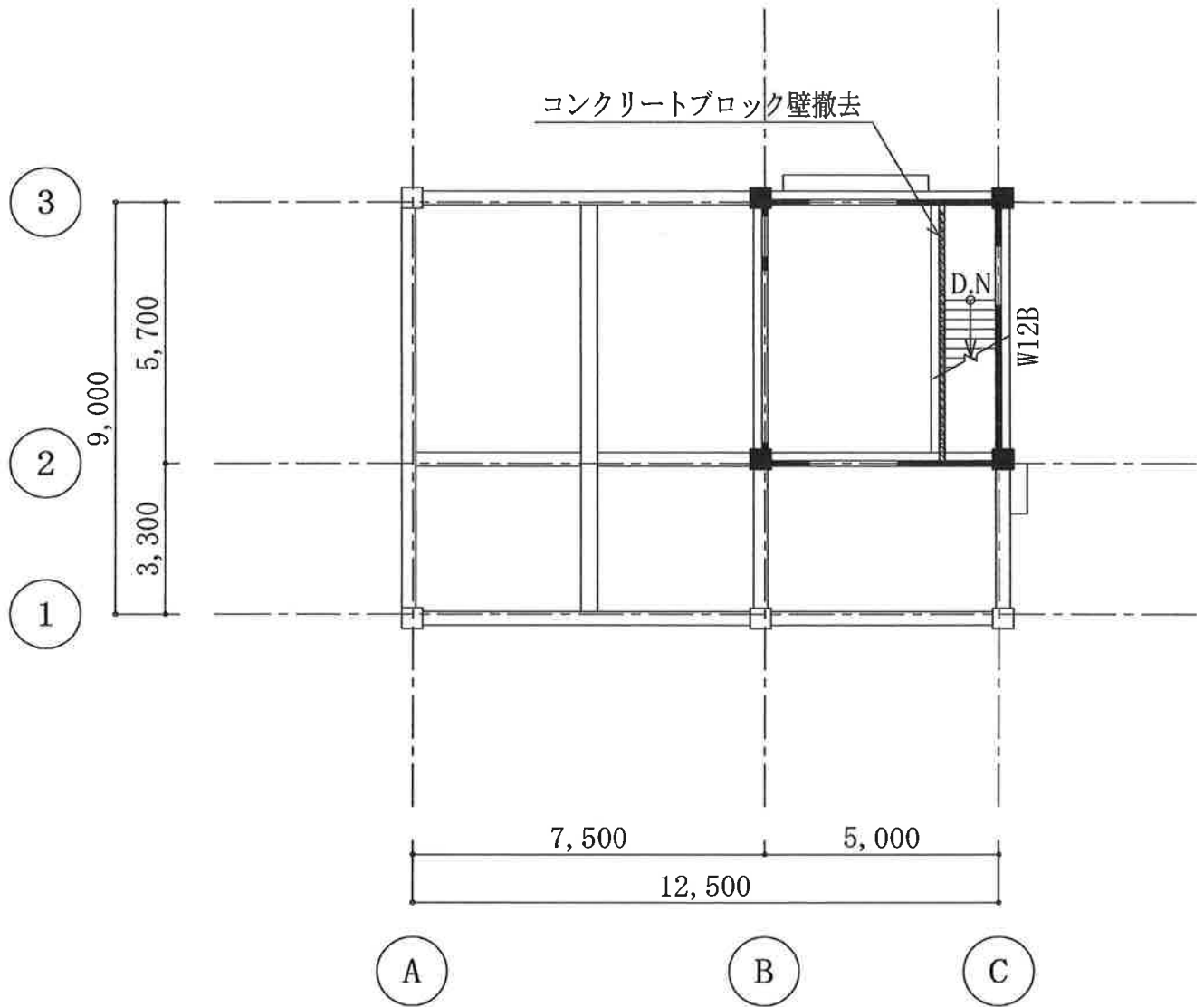
# 1階平面図 S=1:150



※特記事項

- 1) 特記無き壁は、W12Cとする

# 2階平面図 S=1:150



## ※特記事項

- 1) 特記無き壁は、W12Cとする