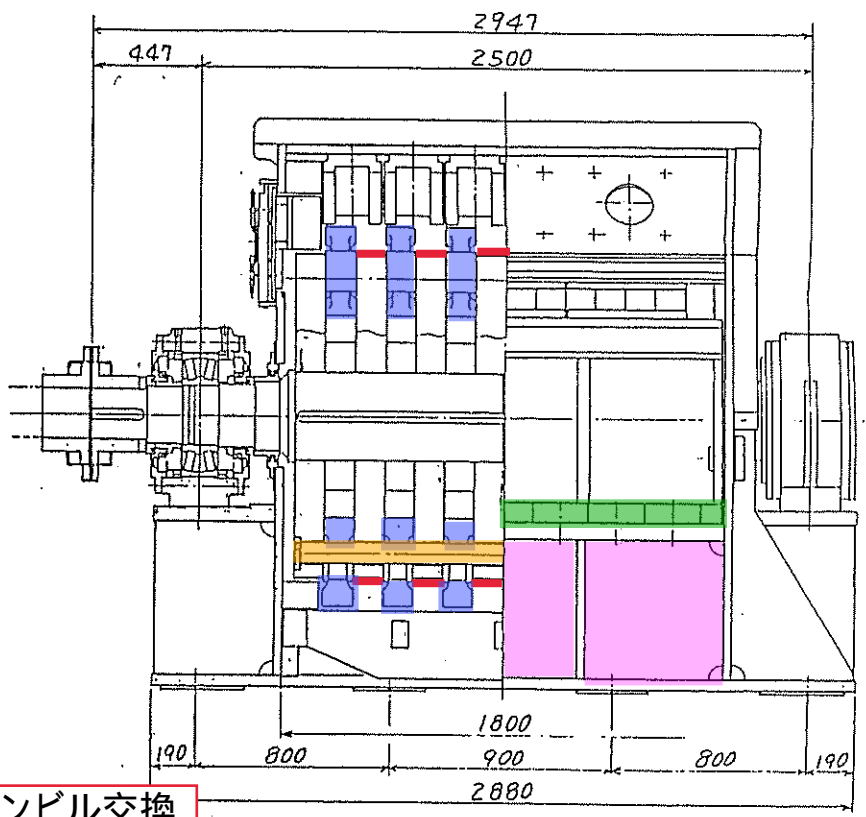
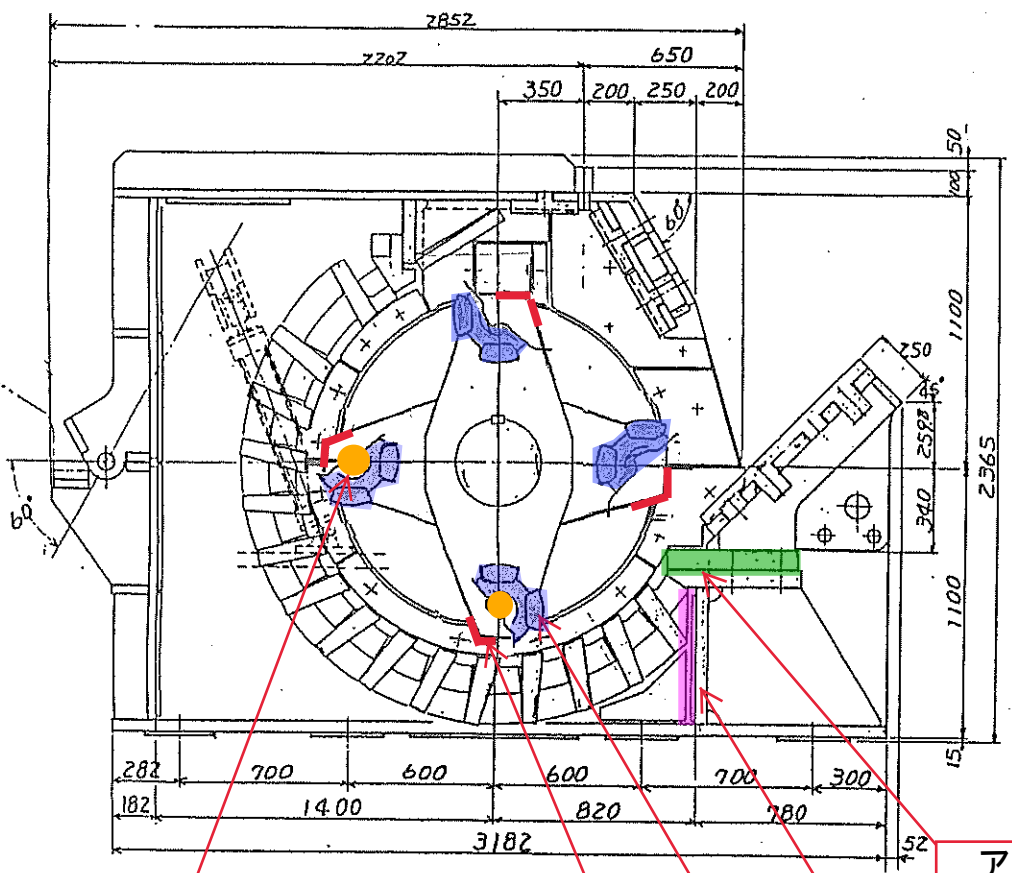


図号	注文主	図名	縮尺	枚数	備考
MK24-14	年度新築組	1F			5/9



ハンマーピン交換

ハンマー交換

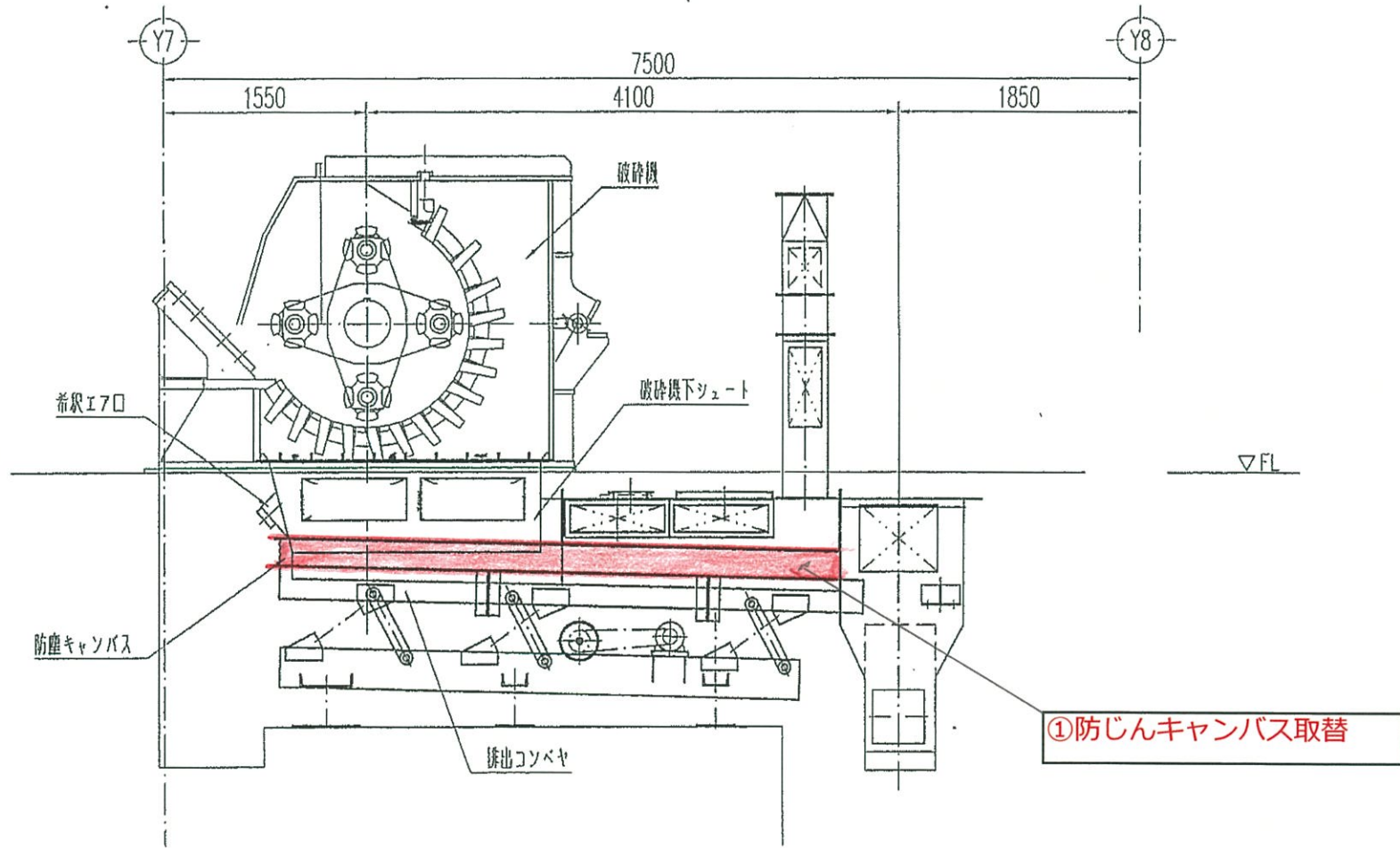
下部ライナー取替

ローターディスク肉盛溶接

アンビル交換

安房郡市広域市町村圏事務組合 殿
 安房郡市広域市町村圏事務組合
 粗大ごみ処理施設建設工事
 CH10/1500 ハンマーフラッシュヤ
 破碎機組立図
破碎機

符号	訂正記事	年月	担当	注番	注文主	製作数	摘要	年月	担当
△									



名称	図番	尺度	ユニットコード	部長	課長	検図	担当	製図
			年月日					
			排出コンベヤ					

1 2 3 4 5 6 7 8

A

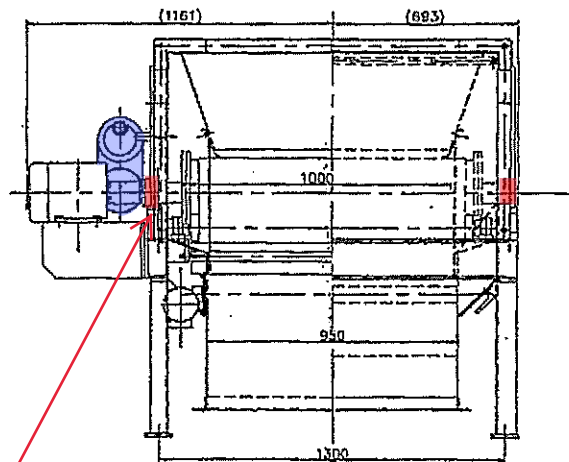
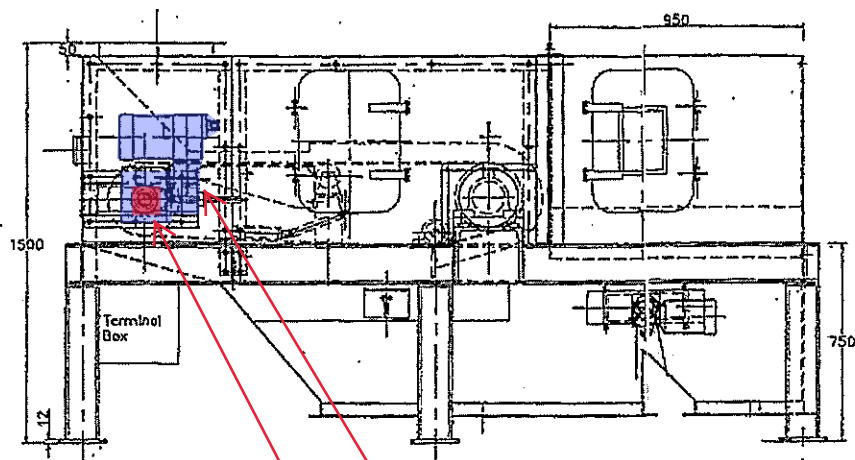
B

C

D

E

F

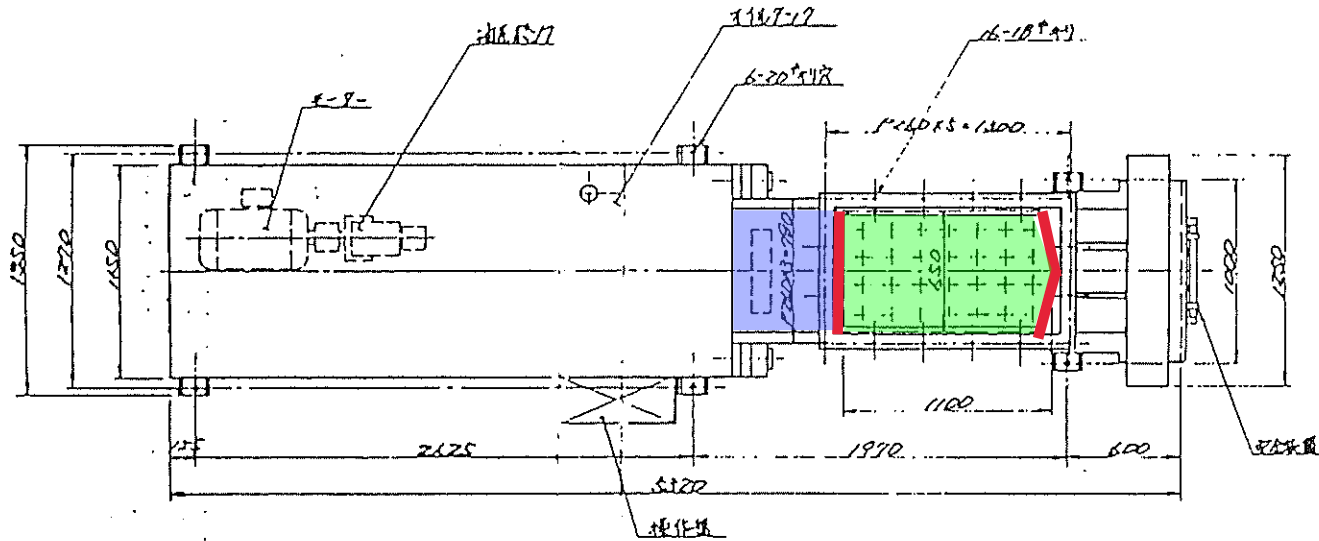


ベルト駆動用変速機付モータ交換

ベルト駆動プーリ用軸受交換

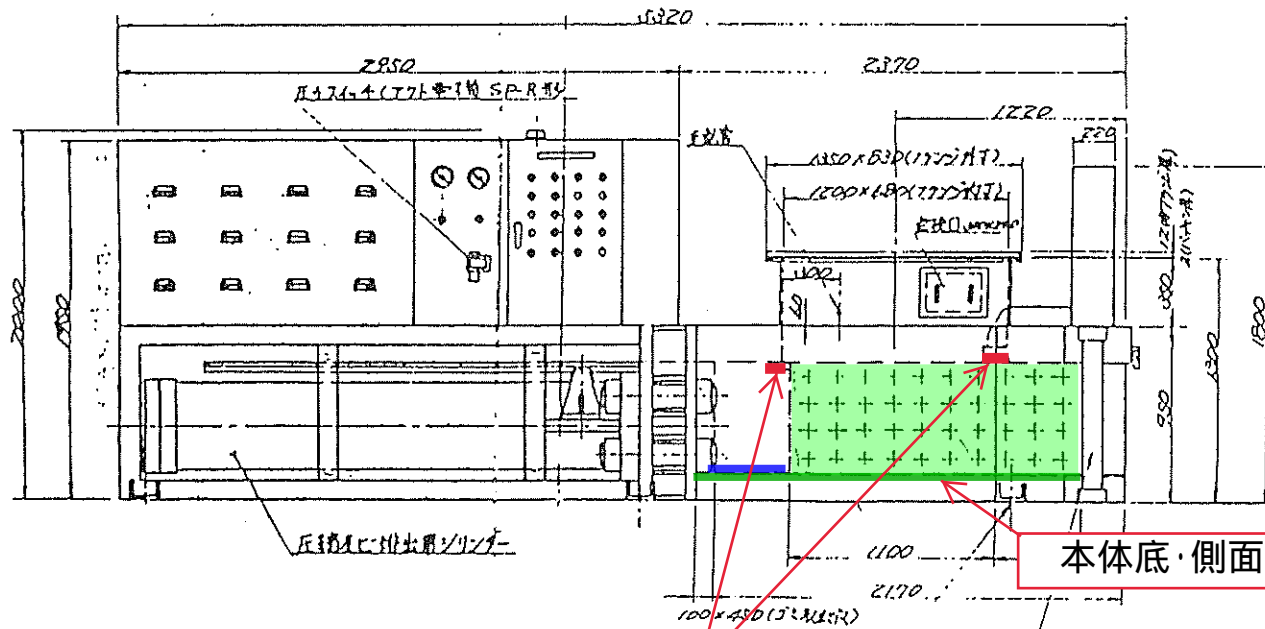
名 称 TITLE	BCAF-1000
永久磁石回転式アルミ選別機	
分類コード、CODE	
安房郡広城町町村図書組合	

アルミ選別機

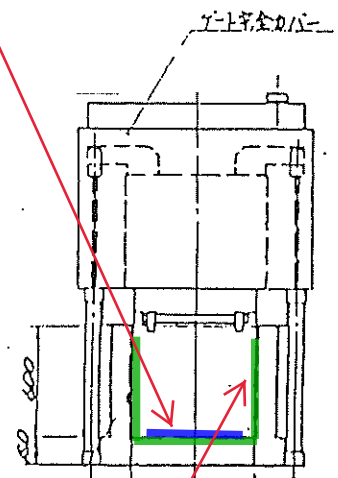


△	
△	
△	

項目	仕様
圧縮方法	油圧一元押入式
操作方法	全自動、手動、1717×800
最高使用圧力	250MPa/cm ²
圧縮機	276IPM
圧力	16TON X ZR=8.8TON
駆動機	10KW AC 50Hz
投入口寸法	1700(L) X 680(W)
プレス寸法	650(L) X 600(W) X 1550(H)
製品寸法	150(L) X 600(W) X 80(H) MAX=450
付属品	ローコンテナ(3台)
原価時間	90分(無圧時)
9-17仕様	700L
機体重量	10TON



押箱底面ライナ交換



本体底・側面ライナ交換

刃物反転

金属プレス機

東京製作所株式会社
〒100-0001 東京都千代田区千代田1-1-1