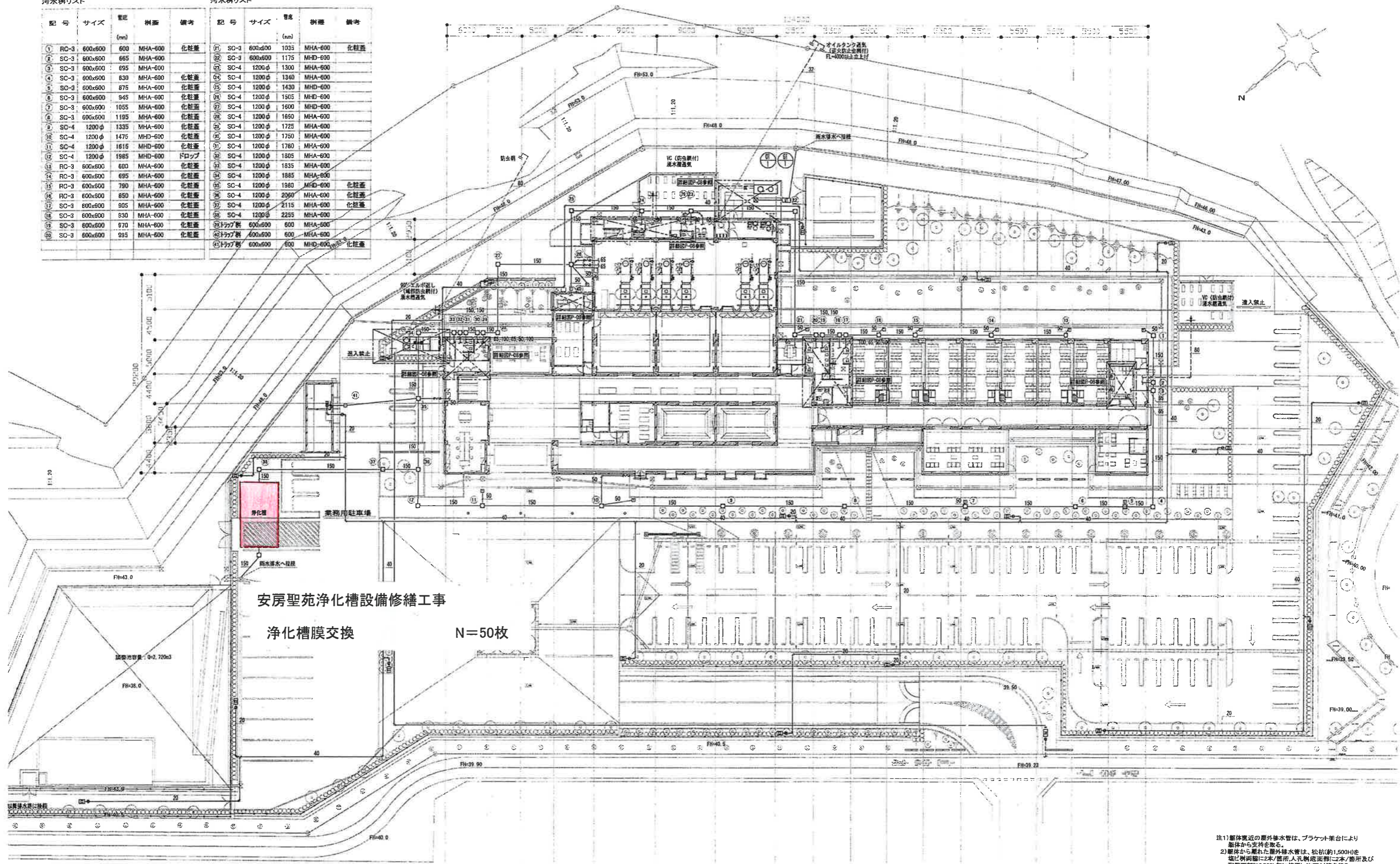
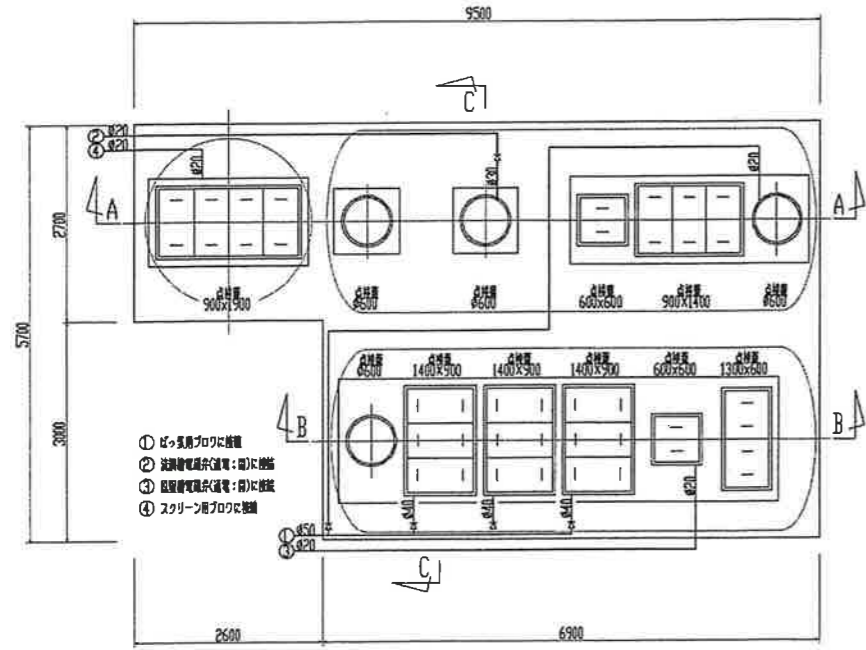


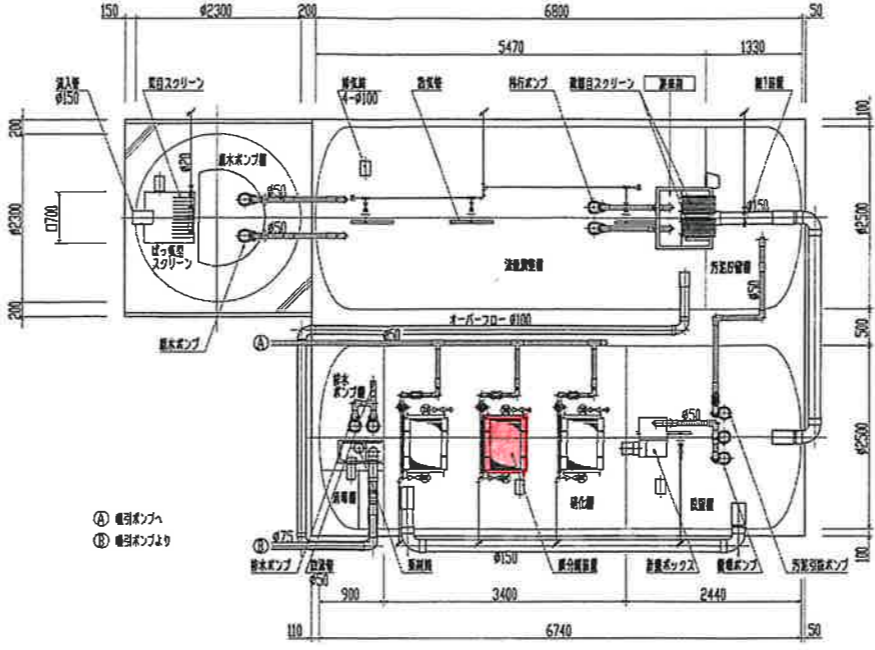
汚水側リスト					汚水側リスト						
記号	サイズ	管径	構造	備考	記号	サイズ	管径	構造	備考		
1	RC-3	600x600	600	MHA-600	化粧蓋	1	SC-3	600x600	1035	MHA-600	化粧蓋
2	SC-3	600x600	665	MHA-600		2	SC-3	600x600	1175	MHD-600	
3	SC-3	600x600	695	MHA-600		3	SC-4	1200φ	1300	MHA-600	
4	SC-3	600x600	830	MHA-600	化粧蓋	4	SC-4	1200φ	1340	MHA-600	
5	SC-3	600x600	875	MHA-600	化粧蓋	5	SC-4	1200φ	1430	MHD-600	
6	SC-3	600x600	945	MHA-600	化粧蓋	6	SC-4	1200φ	1505	MHD-600	
7	SC-3	600x600	1055	MHA-600	化粧蓋	7	SC-4	1200φ	1600	MHD-600	
8	SC-3	600x600	1195	MHA-600	化粧蓋	8	SC-4	1200φ	1690	MHA-600	
9	SC-4	1200φ	1335	MHA-600	化粧蓋	9	SC-4	1200φ	1725	MHA-600	
10	SC-4	1200φ	1475	MHD-600	化粧蓋	10	SC-4	1200φ	1750	MHA-600	
11	SC-4	1200φ	1615	MHD-600	化粧蓋	11	SC-4	1200φ	1780	MHA-600	
12	SC-4	1200φ	1985	MHD-600	ドロップ	12	SC-4	1200φ	1805	MHA-600	
13	RC-3	600x600	600	MHA-600	化粧蓋	13	SC-4	1200φ	1835	MHA-600	
14	RC-3	600x600	695	MHA-600	化粧蓋	14	SC-4	1200φ	1885	MHA-600	
15	RC-3	600x600	790	MHA-600	化粧蓋	15	SC-4	1200φ	1980	MHD-600	化粧蓋
16	RC-3	600x600	850	MHA-600	化粧蓋	16	SC-4	1200φ	2060	MHA-600	化粧蓋
17	SC-3	600x600	905	MHA-600	化粧蓋	17	SC-4	1200φ	2115	MHA-600	化粧蓋
18	SC-3	600x600	930	MHA-600	化粧蓋	18	SC-4	1200φ	2255	MHA-600	
19	SC-3	600x600	970	MHA-600	化粧蓋	19	トラップ	600x600	600	MHA-600	
20	SC-3	600x600	995	MHA-600	化粧蓋	20	トラップ	600x600	600	MHA-600	
					21	トラップ	600x600	600	MHD-600	化粧蓋	



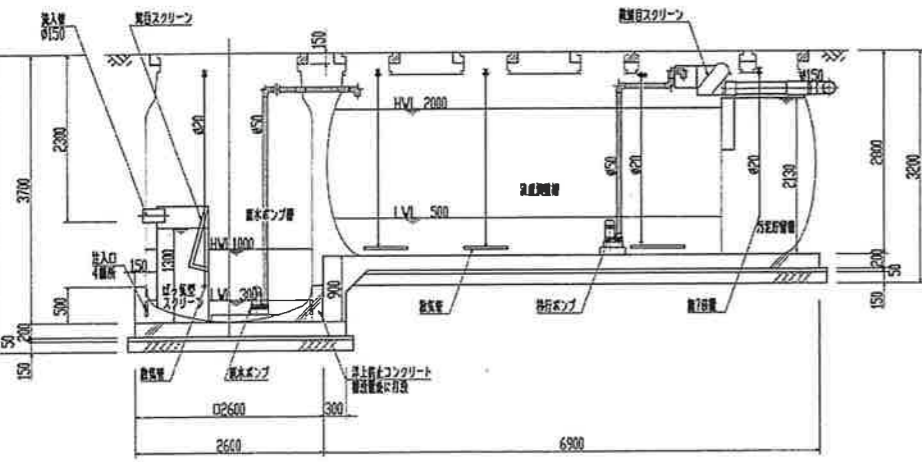
- 注1) 躯体直近の屋外排水管は、ブラケット兼台により躯体から支持を取る。
- 注2) 躯体から離れた屋外排水管は、松杭(約1,500H)を植付(両側に2本/箇所、入孔側底部に2本/箇所)及び配管下部に2,000L配管を使用し沈下対策を行う。
- 注3) 排水管には地中埋設(直列、分岐部)及び埋設表示用テープを敷設する。
- 注4) 空調ドレンはトラップ併設で空調工事とする。



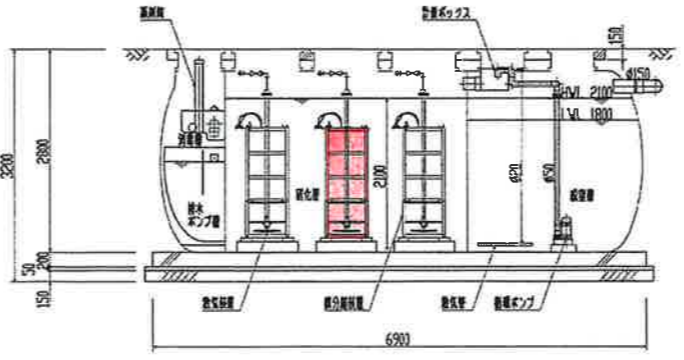
スラブ平面図 S = 1/50



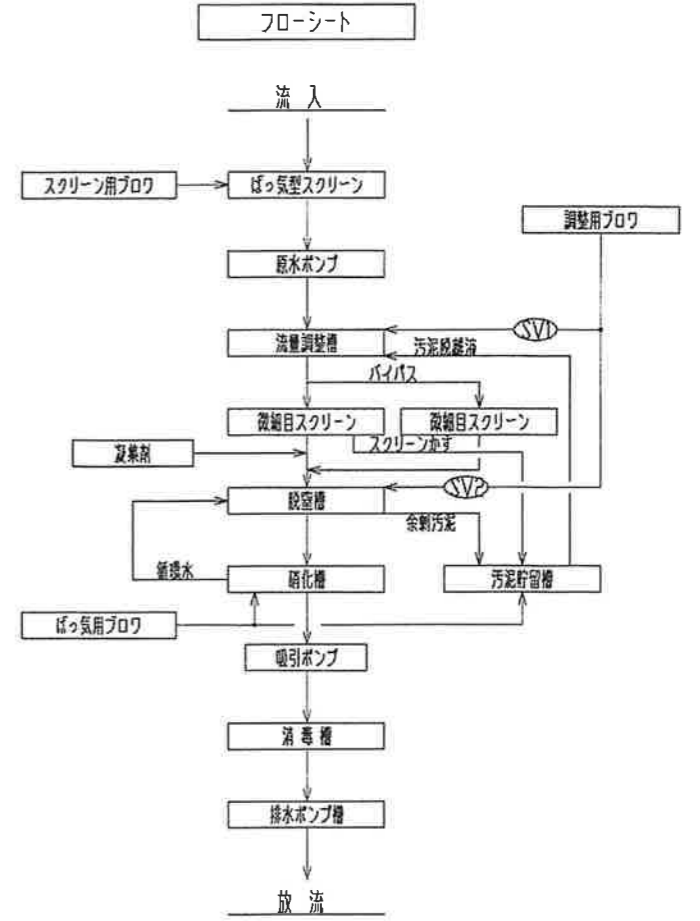
平面図 S = 1/50



A-A断面図 S = 1/50



B-B断面図 S = 1/50



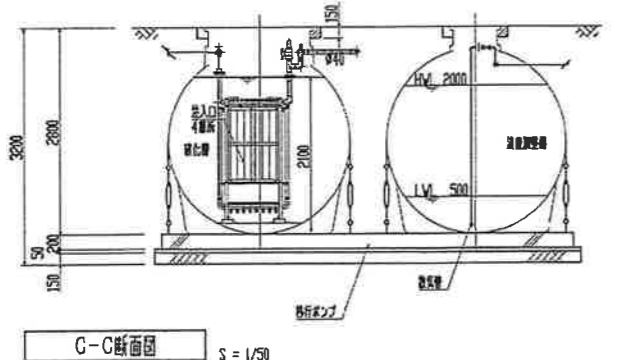
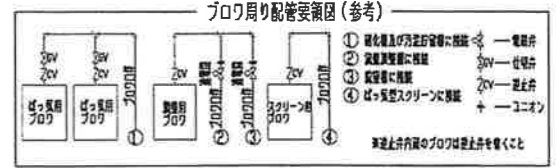
設計仕様

処理対象人数	182人
日平均汚水量	37 m ³ /日
流入水水质	BOD 150 mg/L COD 100 mg/L T-N 50 mg/L T-P 5 mg/L SS 250 mg/L
流出水水质	BOD 10 mg/L COD 10 mg/L T-N 10 mg/L T-P 1 mg/L SS 5 mg/L

機名	有効容量 (m ³)
ばっ気型スクリーン	0.57
調整用フロウ	2.53
流量調整槽	18.55
脱窒槽	9.31
硝化槽	14.83
調整槽	0.45
排水ポンプ槽	1.48
汚泥貯留槽	5.17

点検蓋 (魚型)	点検蓋 (水型)
材質	500K (安全容量 5kN)
管	FRP製
弁	SS製 (鉛酸蓄電池用)
継手	PP製
備考	SUS製スロット付

品名	台数	仕様
ばっ気用フロウ	2	50 A × 2.25 m ³ /分 × 0.02 MPa × 2.2 kW
調整用フロウ	1	20 A × 0.25 m ³ /分 × 0.02 MPa × 0.3 kW
スクリーン用フロウ	1	20 A × 0.25 m ³ /分 × 0.02 MPa × 0.3 kW
排水ポンプ	2	50 A × 0.13 m ³ /分 × 4.0 m × 0.25 kW
汚行ポンプ	2	50 A × 0.13 m ³ /分 × 2.5 m × 0.15 kW
調整ポンプ	2	50 A × 0.18 m ³ /分 × 2.5 m × 0.25 kW
汚泥貯留ポンプ	1	50 A × 0.13 m ³ /分 × 2.5 m × 0.15 kW
排水ポンプ	2	40 A × 0.10 m ³ /分 × 3.5 m × 0.15 kW
吸引ポンプ	2	40 A × 0.06 m ³ /分 × 9.5 m × 0.4 kW
微細目スクリーン	2	1 mm × 0.25 m ³ /分 × 0.025 kW
背集槽	1	φ4-9 × 0-30 ml/分 × 1.00 MPa × 0.015 kW
流入ユニット	1	50 l
その他	1	圧力計、実測量計一式



C-C断面図 S = 1/50