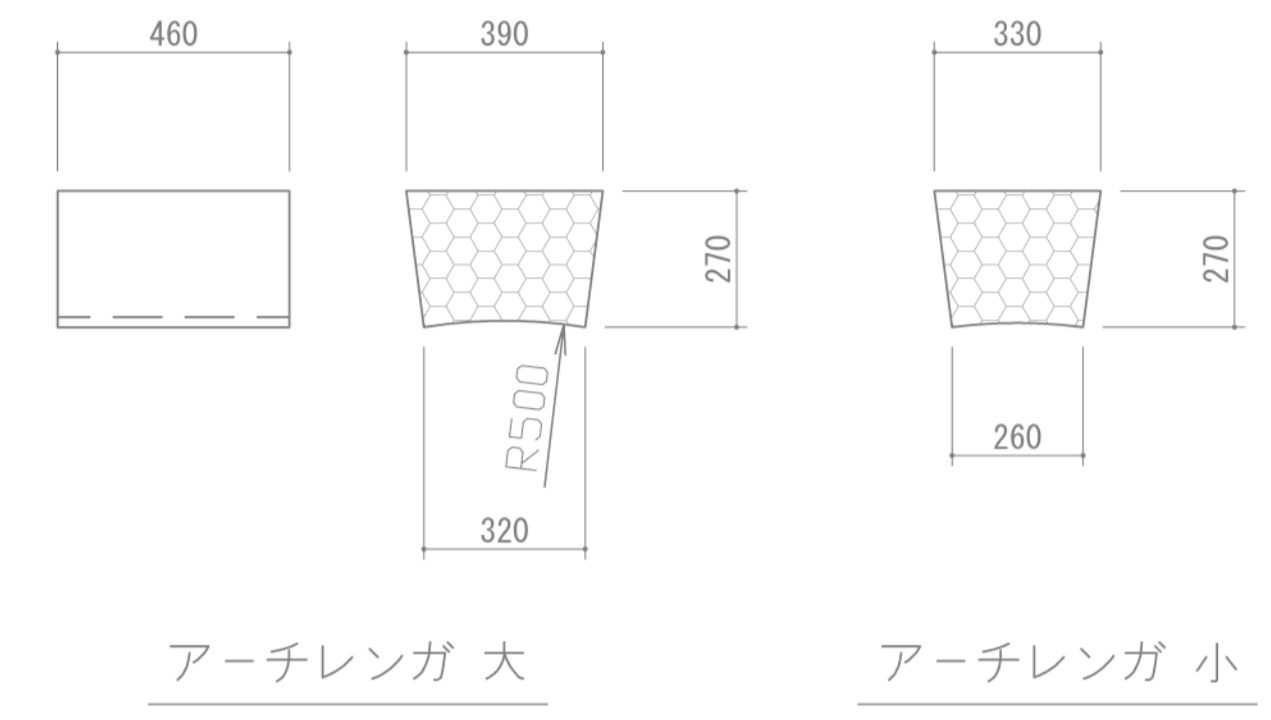
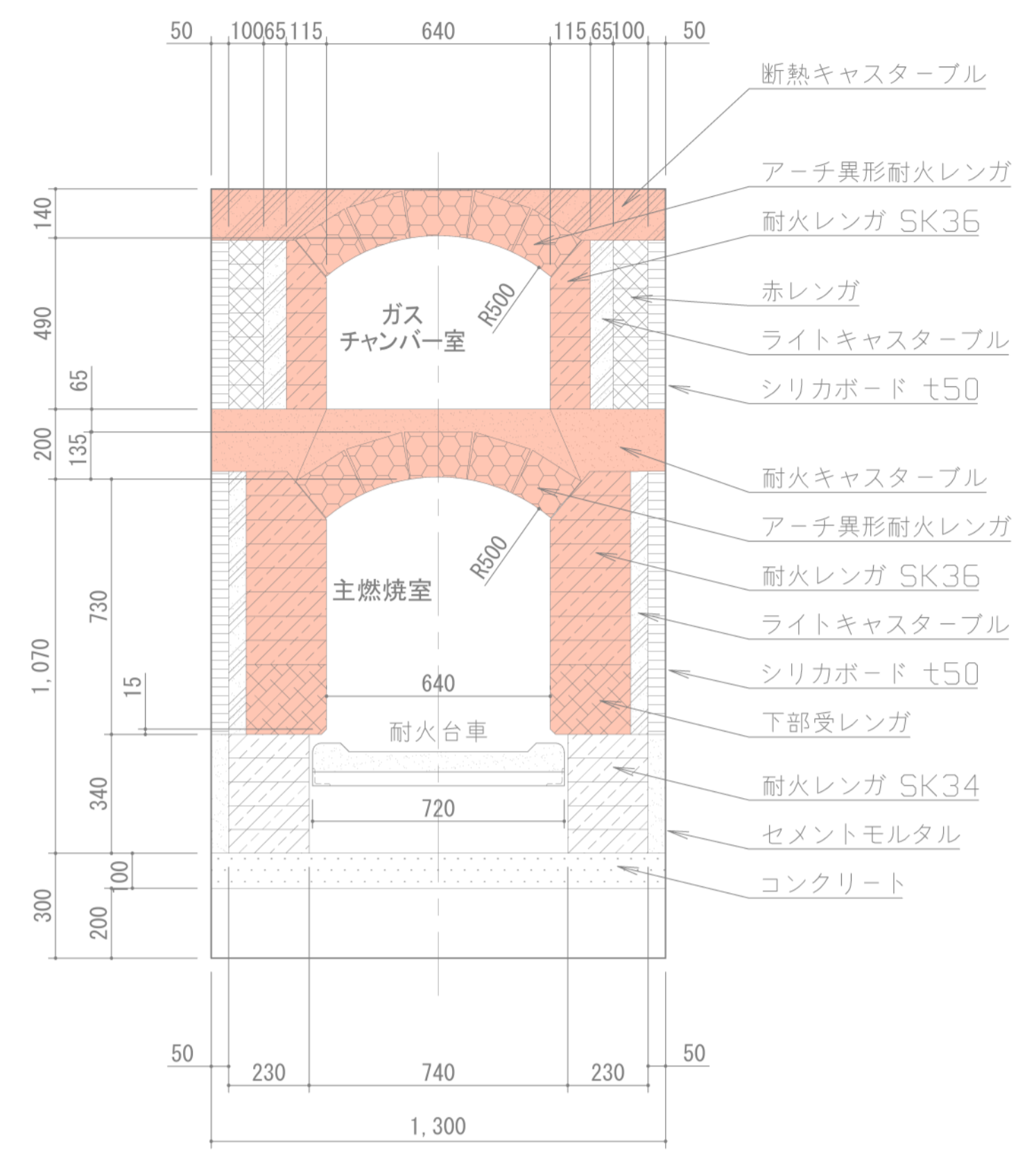
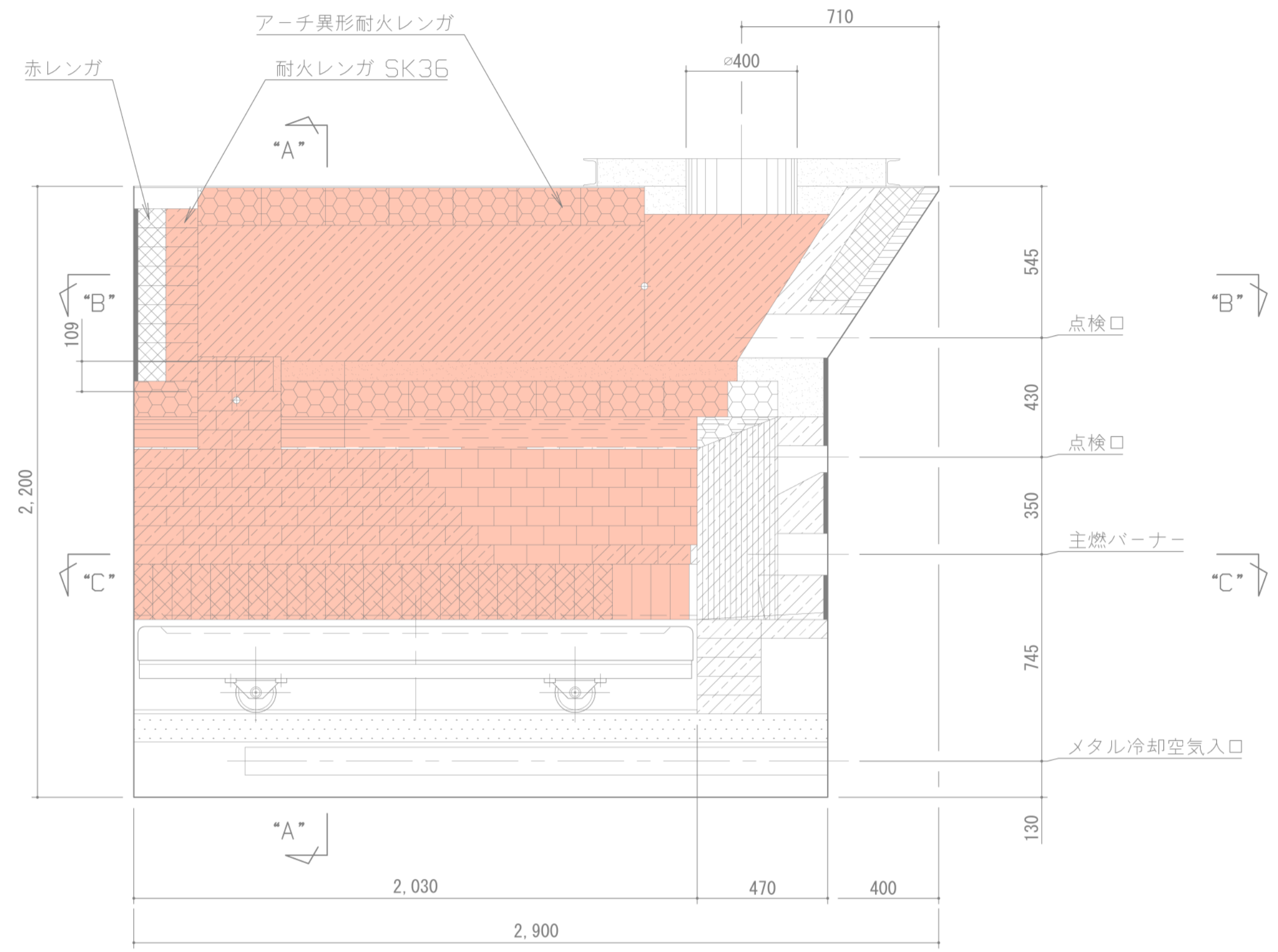


- ① 1号炉主燃焼室及びガスチャンバー室耐火材修繕
- ② 1、2号炉主燃焼バーナー部品交換
(ノズルチップ2個、点火トランス、電磁弁2個)各1台
- ③ 1、2号炉台車車輪冷却ファン(メタル冷却ファン)交換2台
- ④ 1、2号炉排気筒拡散装置内筒交換2台(屋上)

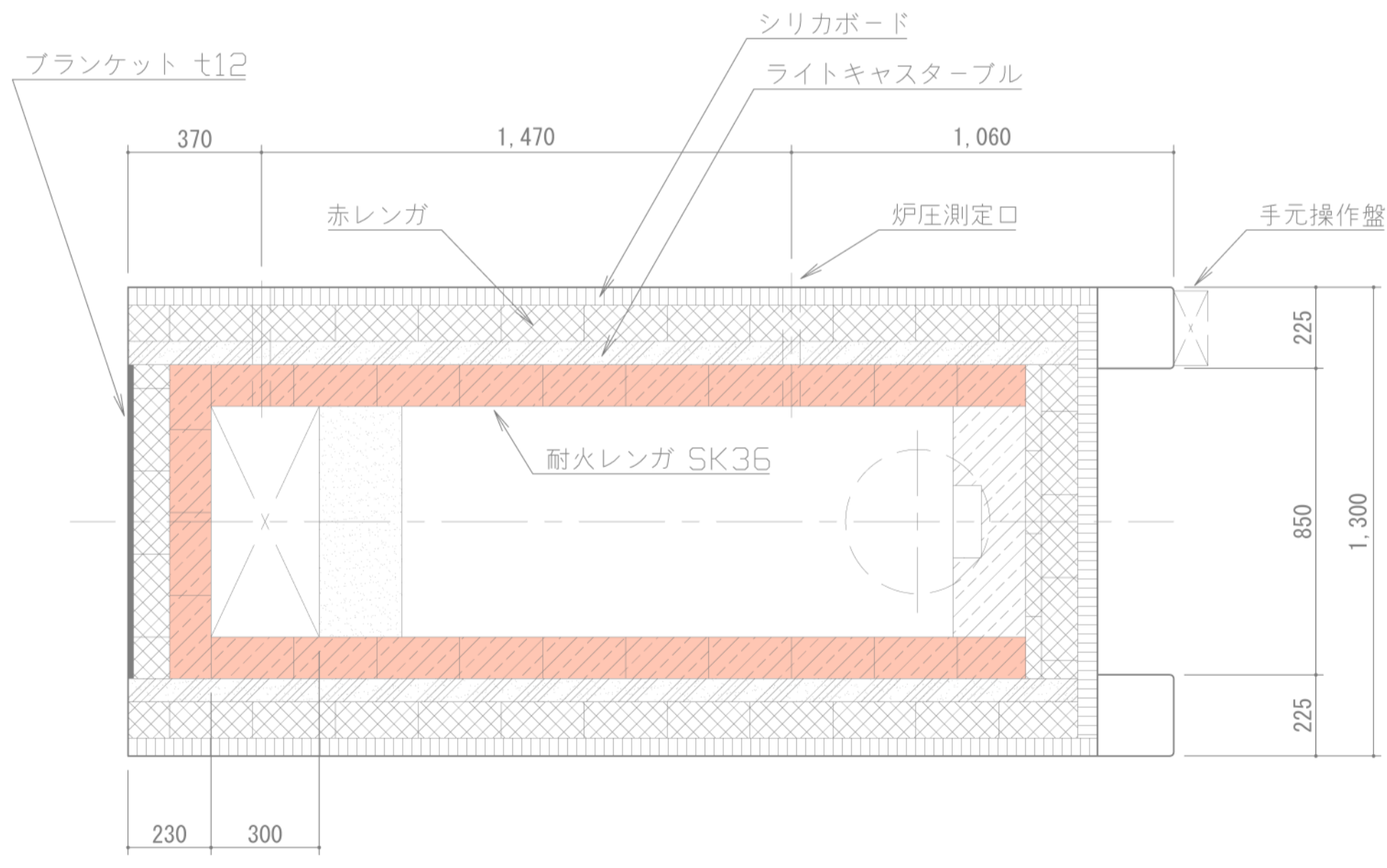


アーチレンガ 大 (Large arch brick)
 アーチレンガ 小 (Small arch brick)
 アーチ異形耐火レンガ 2SCD (Arched special refractory brick 2SCD)
 (S=1/10)

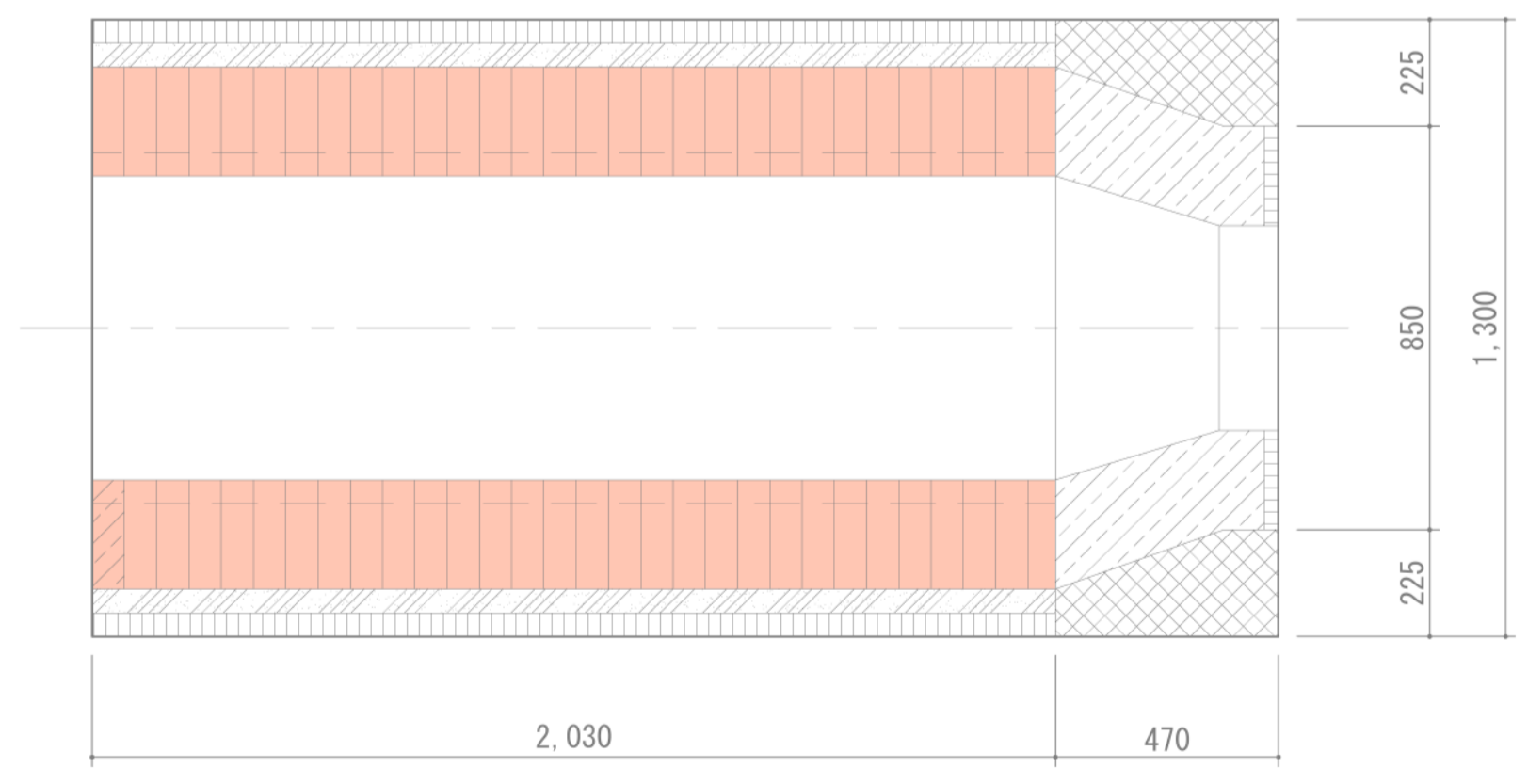
1号炉修繕範囲 (Repair range of No. 1 furnace)

断面図 (Cross-section diagram)

“A” ~ “A” 断面図 (Cross-section diagram “A” ~ “A”)



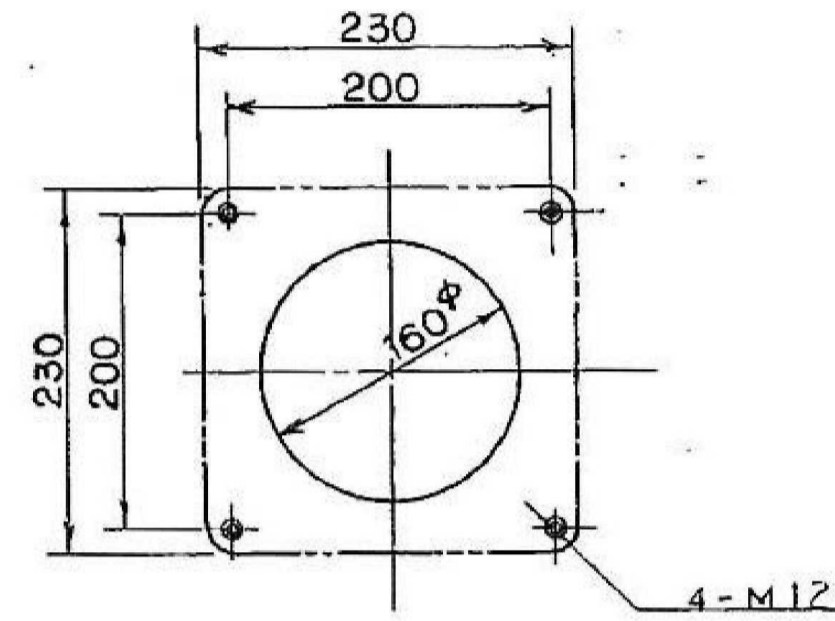
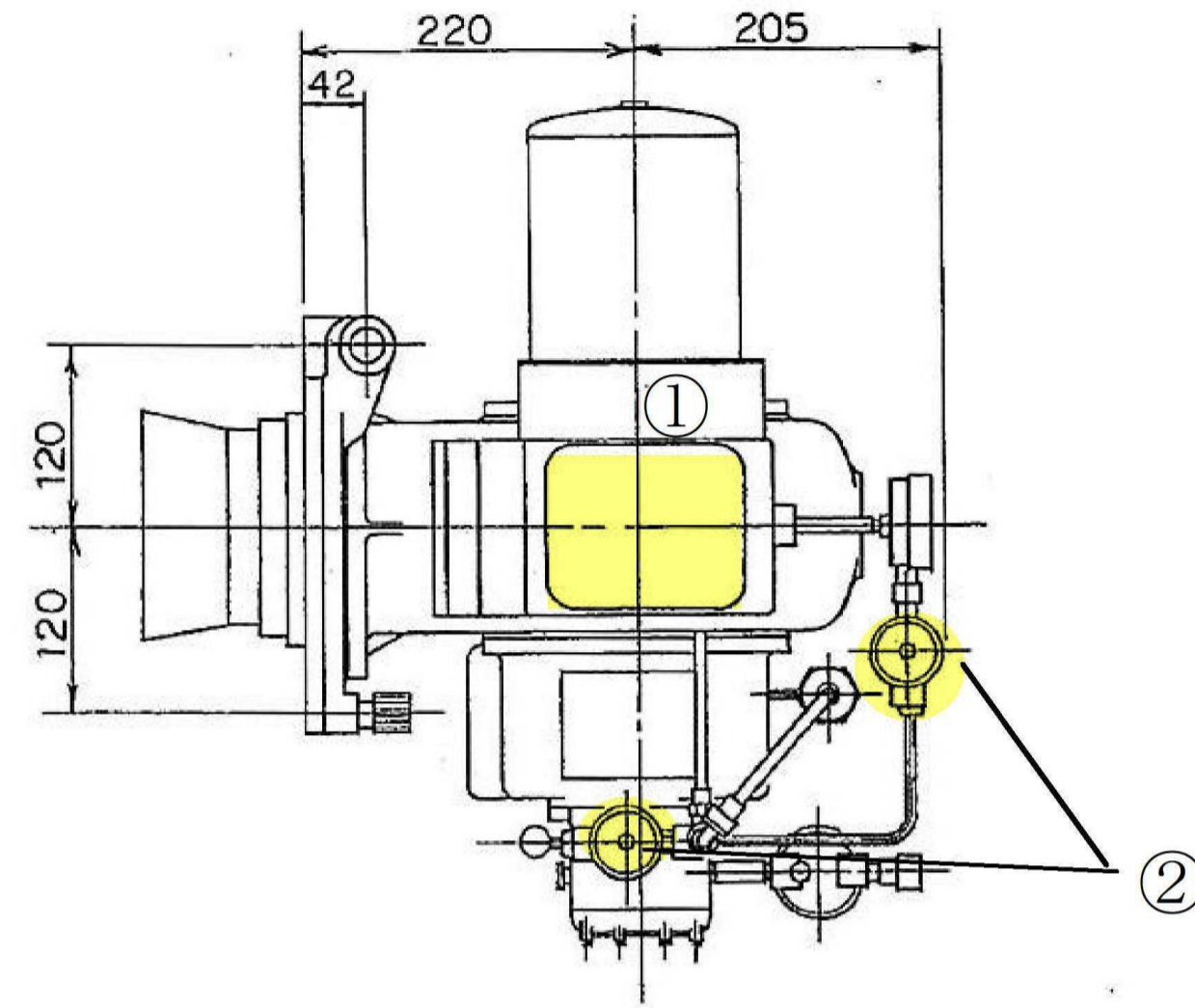
“B” ~ “B” 断面図 (Cross-section diagram “B” ~ “B”)
 (チャンバー室) (Chamber room)



“C” ~ “C” 断面図 (Cross-section diagram “C” ~ “C”)
 (主燃焼室) (Main combustion chamber)

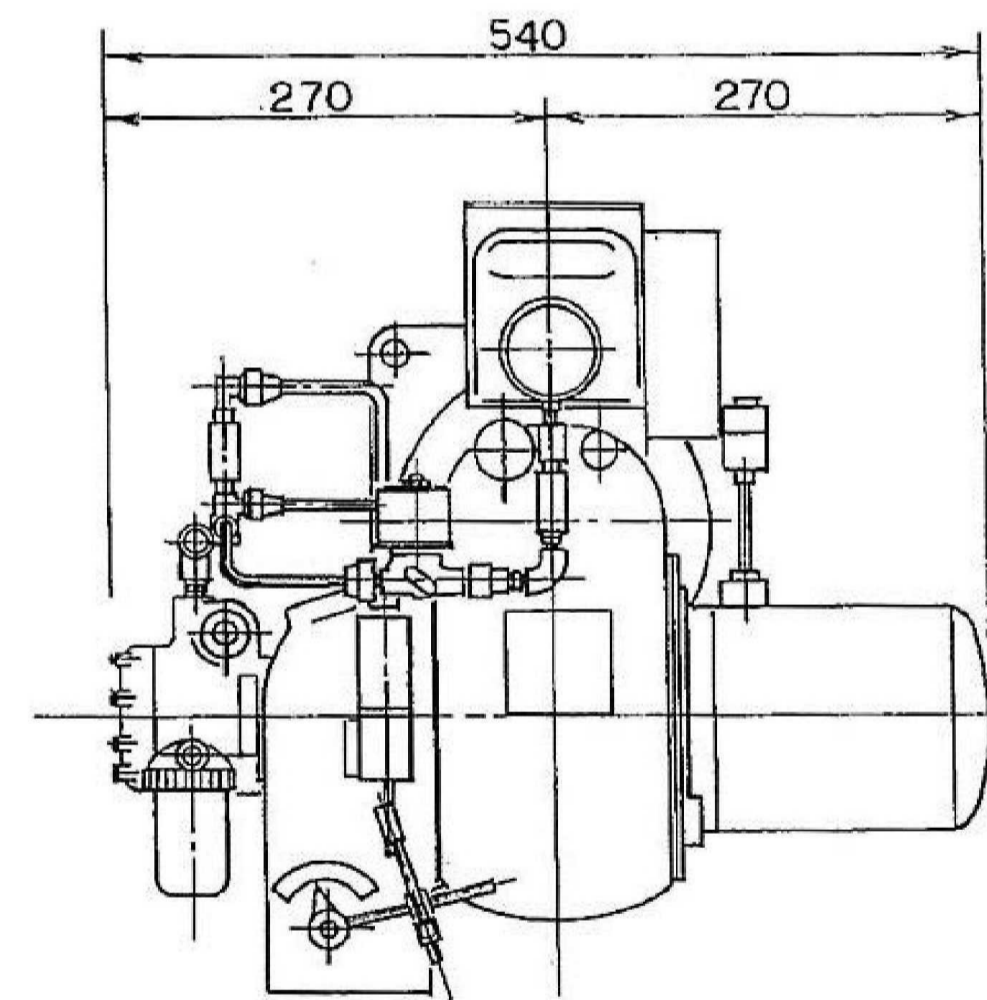
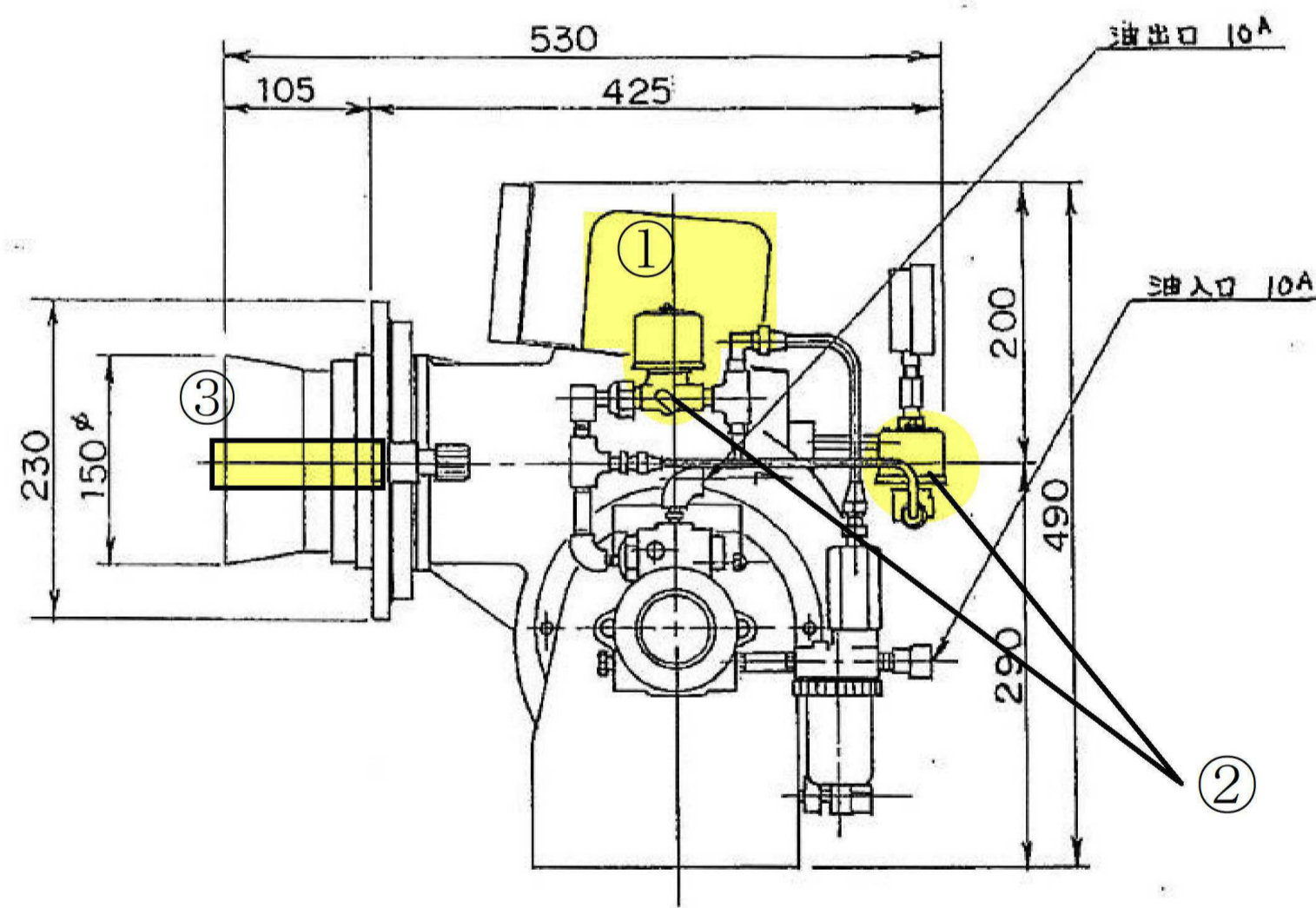
記号 MARK	名称 PARTICULARS	材質・型式 MATERIAL	備考 REMARKS
	耐火レンガ	SK-36	
	赤レンガ		
	アーチ異形耐火レンガ	2SCD	
	耐火キャストール	CA-13S	
	断熱キャストール	LC-10S	
	断熱ボード	シリカボード	t50
	下部受レンガ	2SCD	
	コンクリート		
	断熱材	ブランケット	t20

1、2号炉 主燃バーナー部品交換



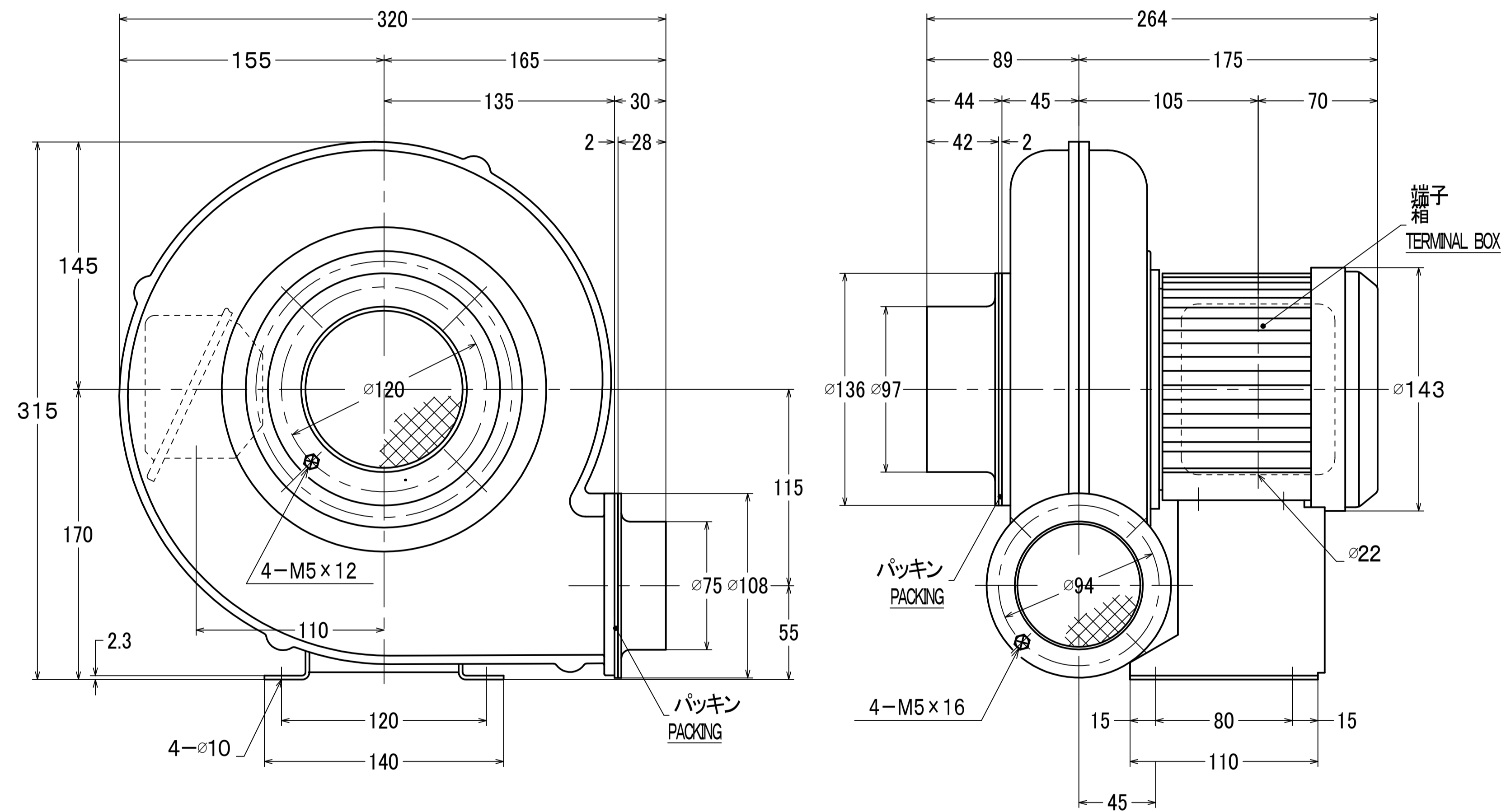
仕様

型式	FD-6
燃料	灯油
燃煤量	15 ~ 45 l/h
バーナー	200V 3φ 2P 0.75 kW
油電磁弁	100V 2個
着火トランス	100V/10KV
油ポンプ	2850/3450 RPM
ポンプ設定圧	8 kg/cm ²
ノズルチップ(低燃)	3.5 φ/45° + 7.0 φ/45°
電源	AC200V 3φ 50° AC100V
油入口・出口径	10A (3/8")

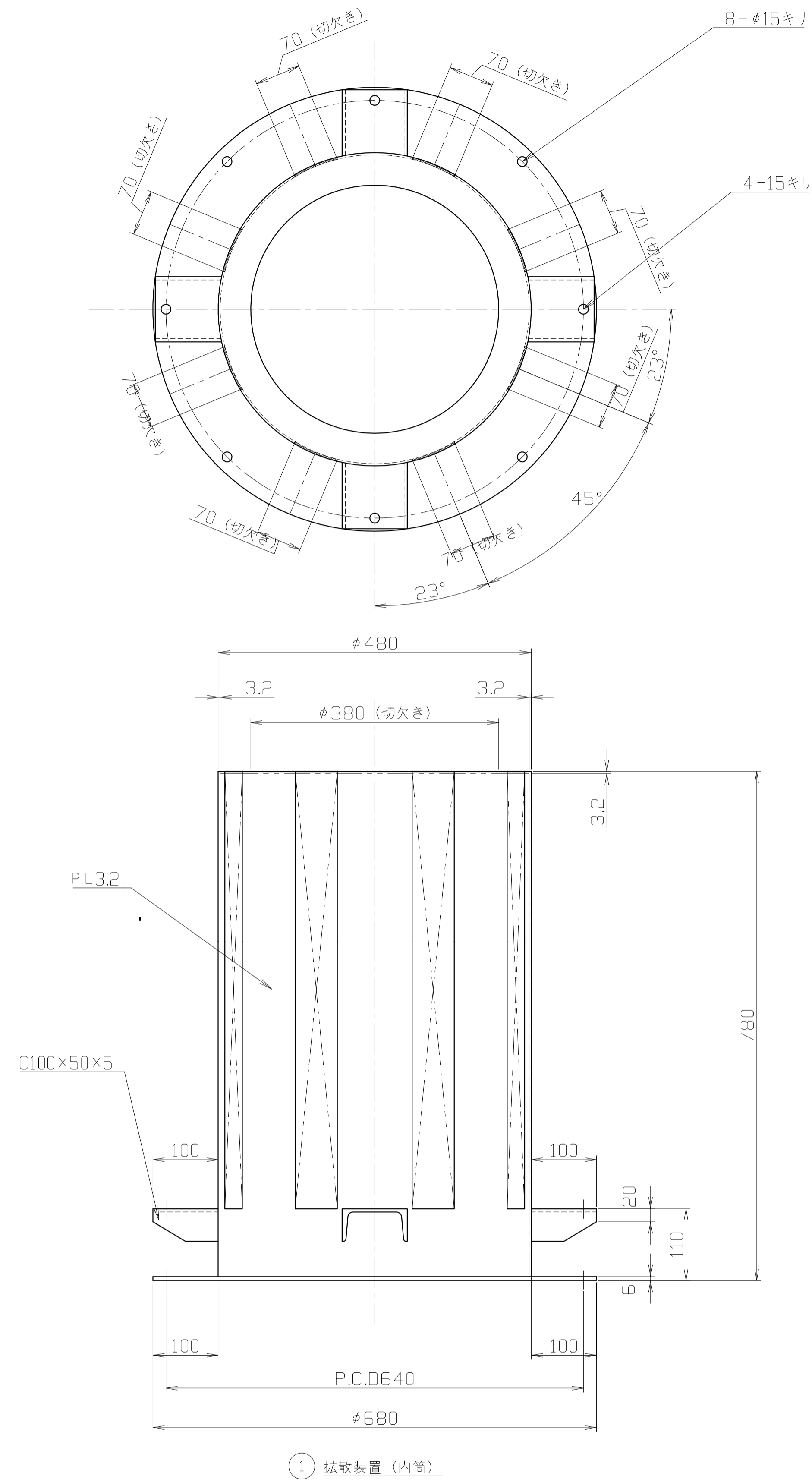


*下記数量は1台分

- ① 点火トランス 1台
- ② 電磁弁 2台
- ③ ノズルチップ(低燃用・高燃用) 各1台



1、2号炉台車車輪冷却送風機(メタル冷却ファン0.2Kw)の交換 2台



1、2号炉排気筒拡散装置(内筒)の交換 2台