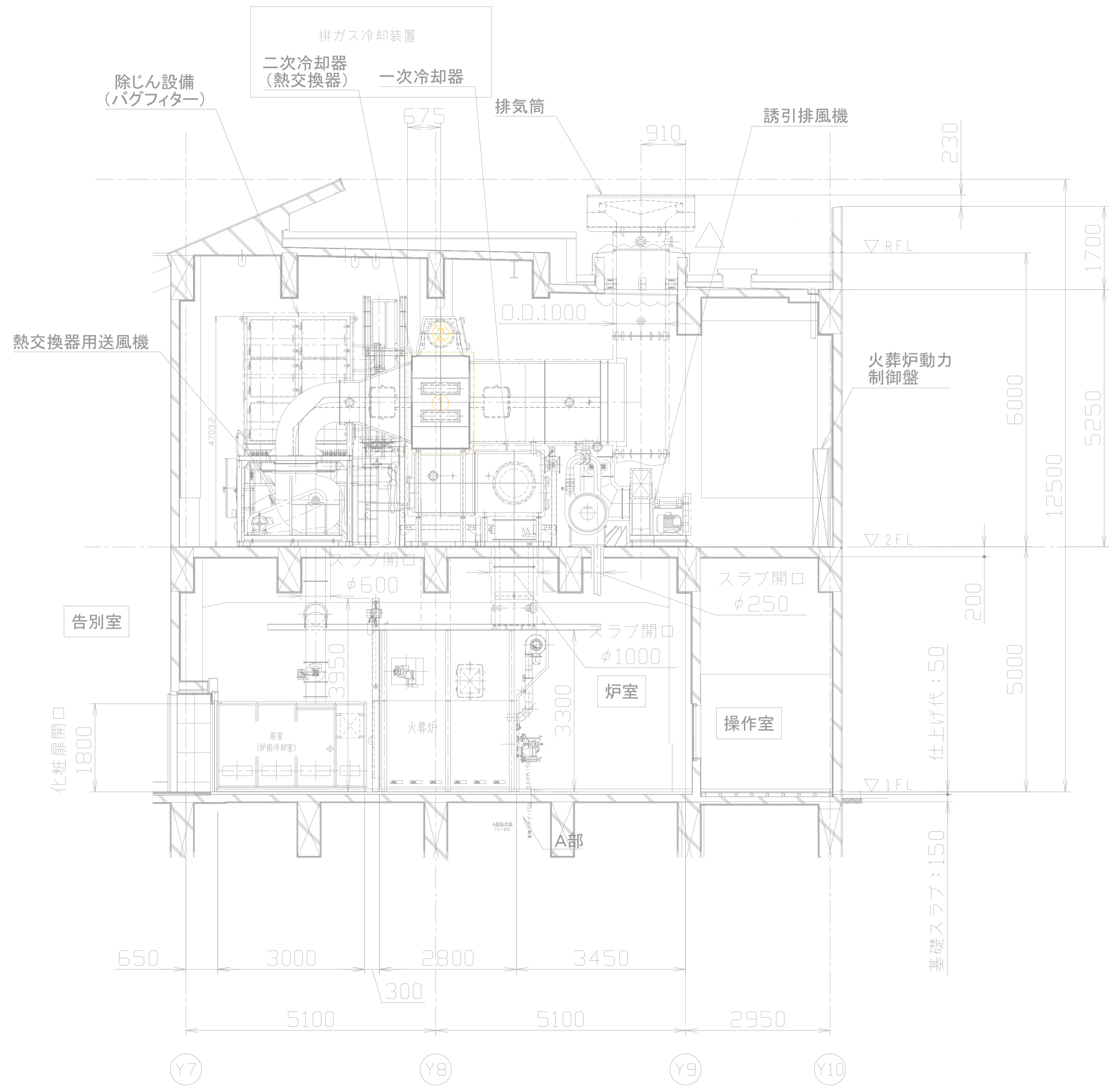
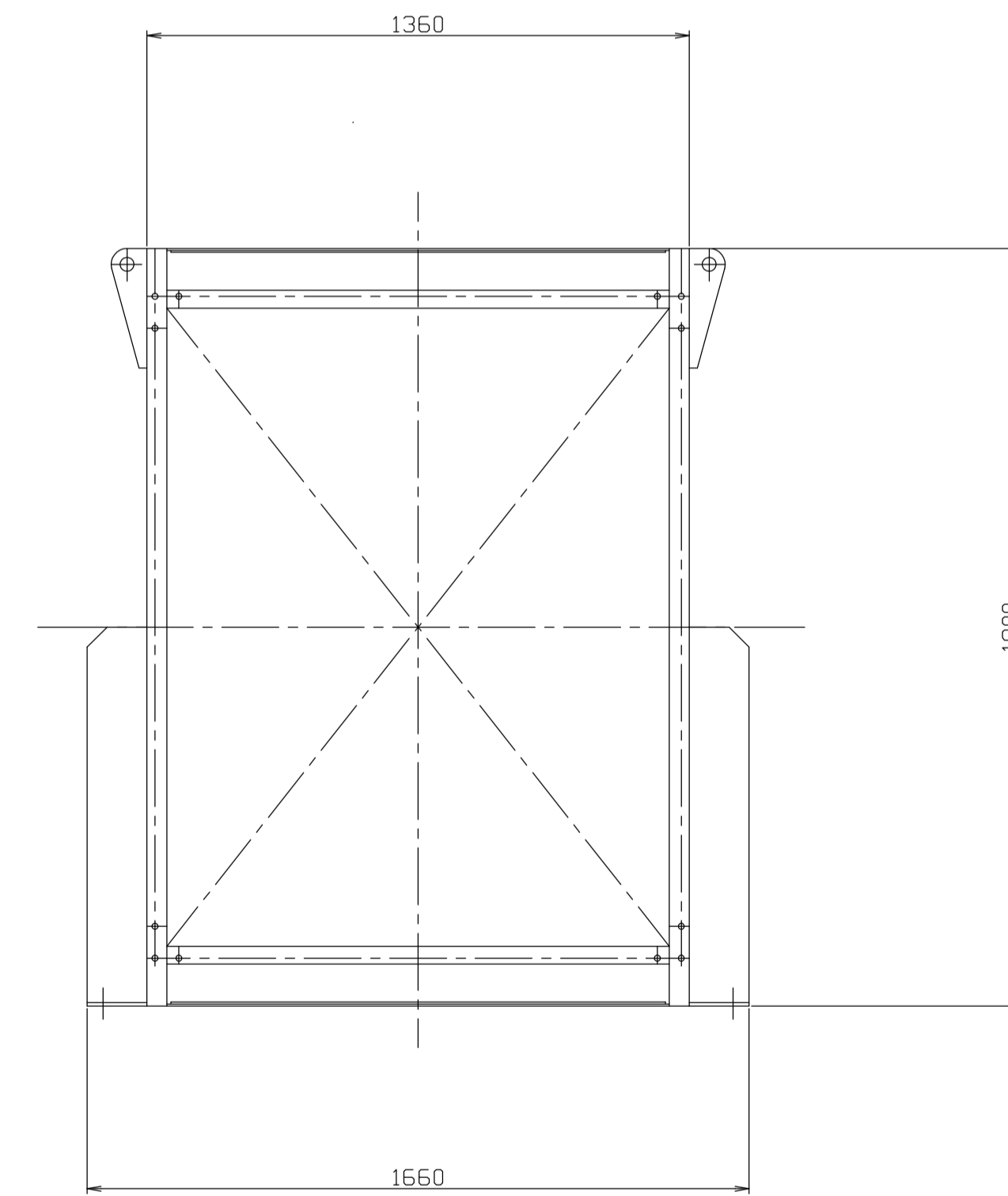
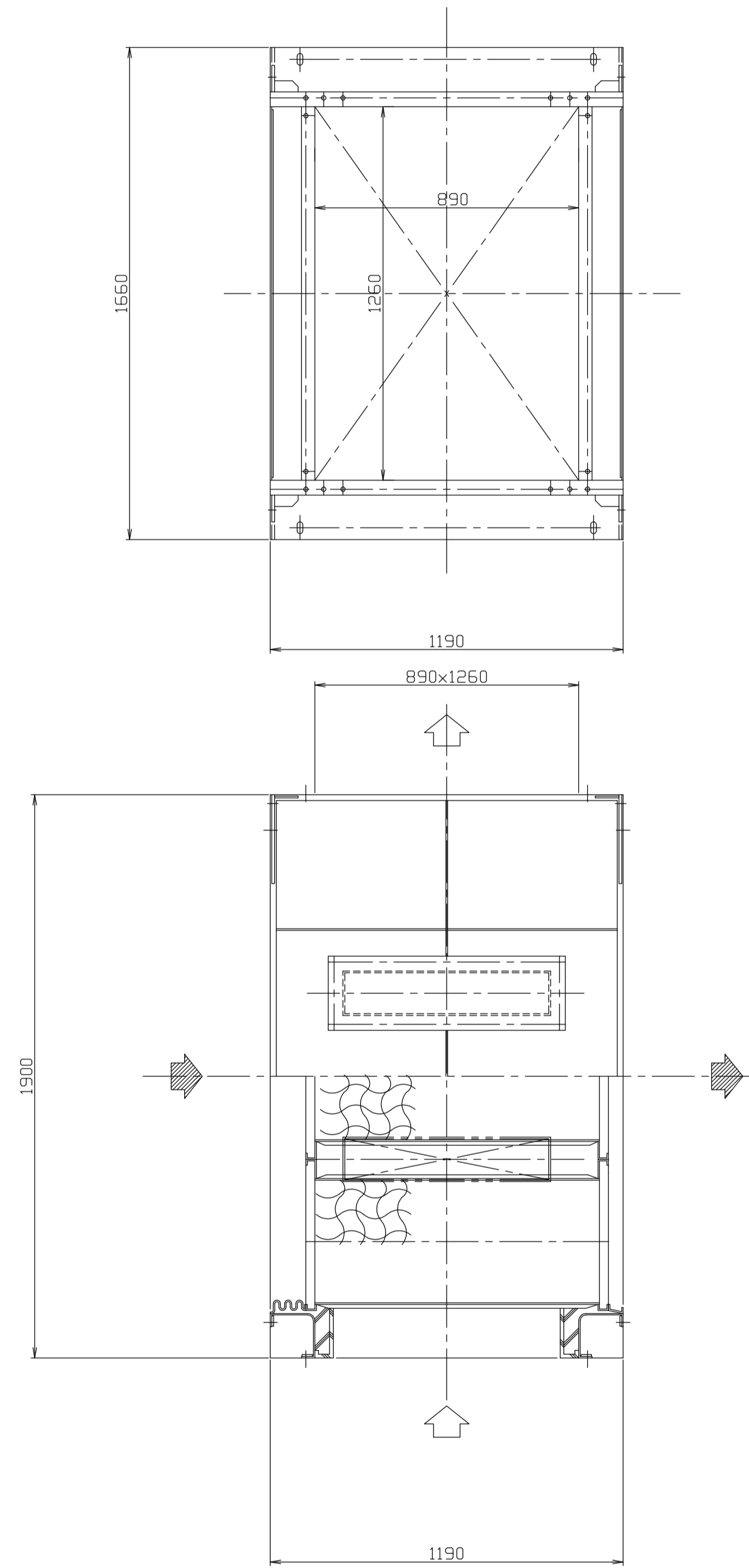


- ① 熱交換器本体更新(B系列)
- ② 放熱側ジャバラの交換



- ① 熱交換器本体更新(B系列)
- ② 放熱側ジャバラの交換



仕様		
流体の方向	↑ 放熱側	↓ 受熱側
流体の種類	ガス燃焼 燃焼排ガス	空気
流量 (N)	6000 m ³ /h r	18738.2 m ³ /h r
使用圧力	出圧-490 Pa	出圧1471 Pa
圧力損失	147 Pa	490 Pa
温度	入口	(MAX750) 700 ℃
	出口	30 ℃
交換熱量	1,164,418 W	
伝熱面積	132 m ²	
要部材質	SUS316L	
交換方式	直交流1パス	
重量	1300 kg	

